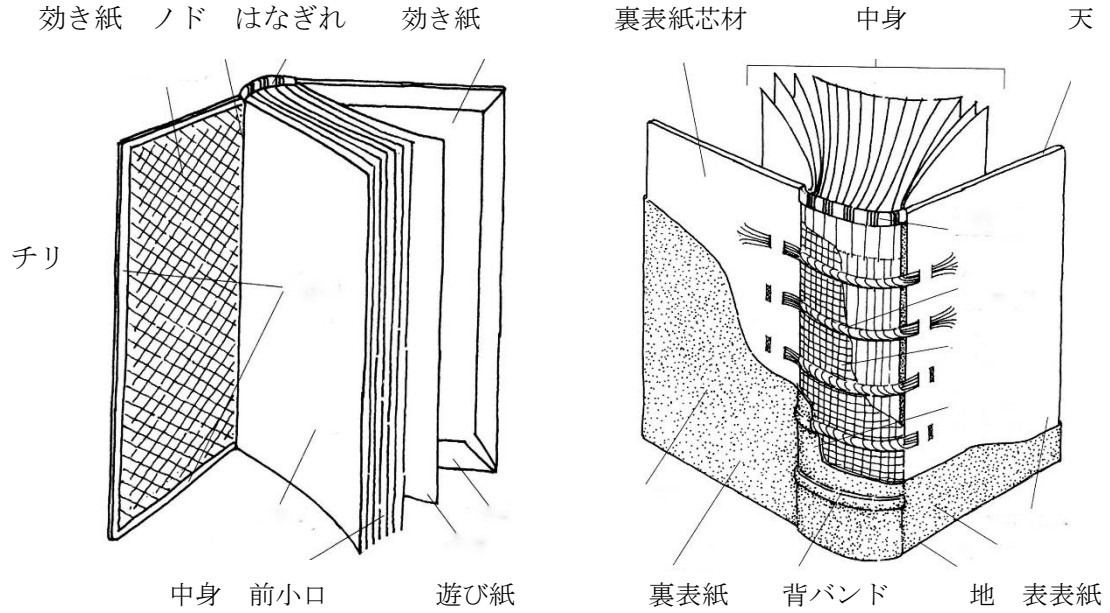
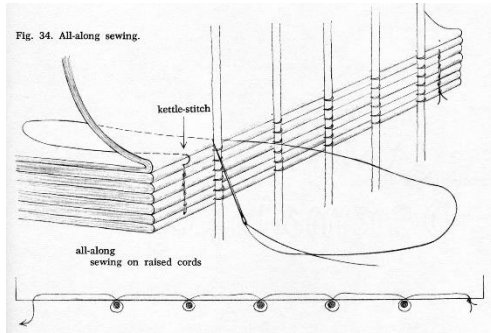


●西洋古典資料をもっと知るために 2023・資料図版

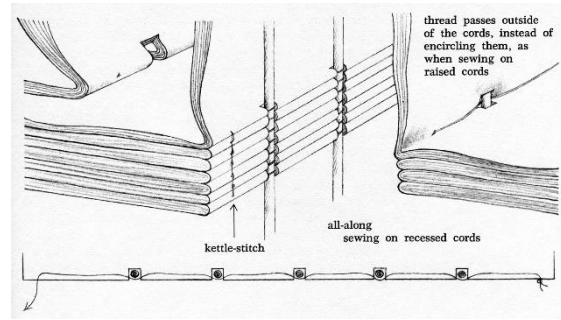
《本の各部名称》



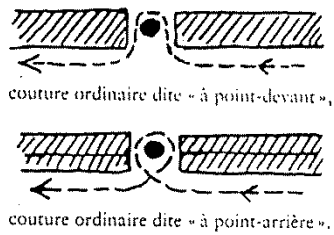
《背バンドとじ》



《支持体埋め込みとじ》



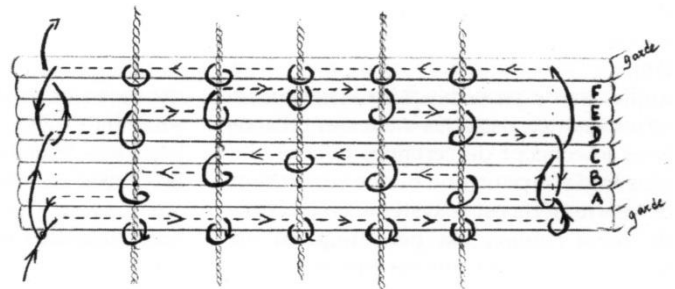
《とじ糸の運針》



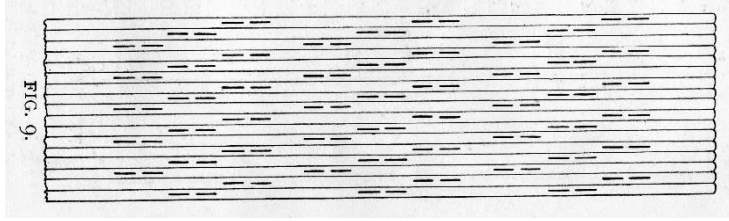
☒ 18. à point-devant

☒ 19. à point-arrière

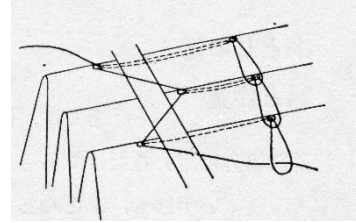
《抜きとじの例》



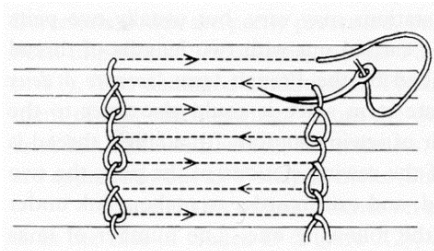
《針金機械とじ》



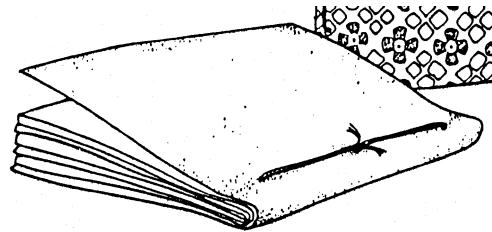
《糸機械とじ》



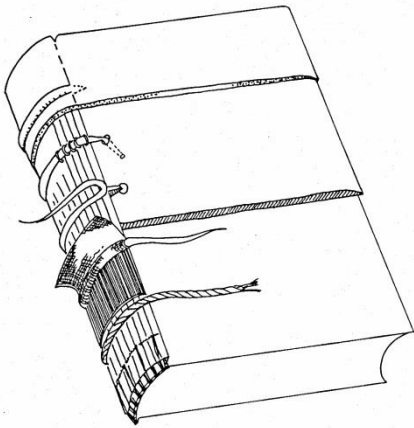
《仮とじ》



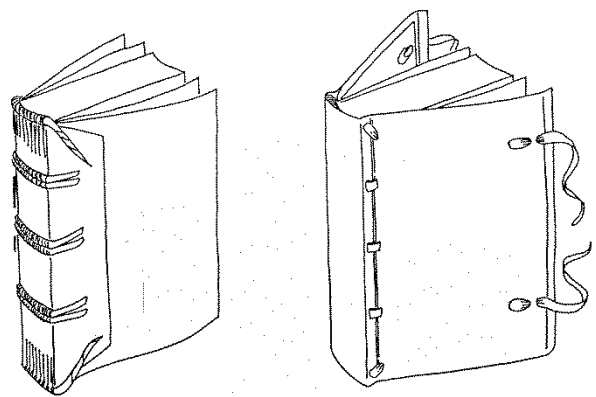
《平とじ》



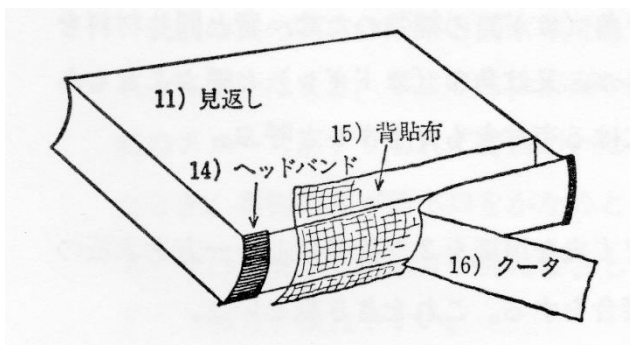
《とじつけ製本》



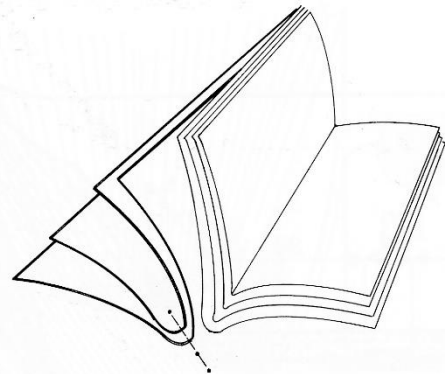
《リンプ製本》



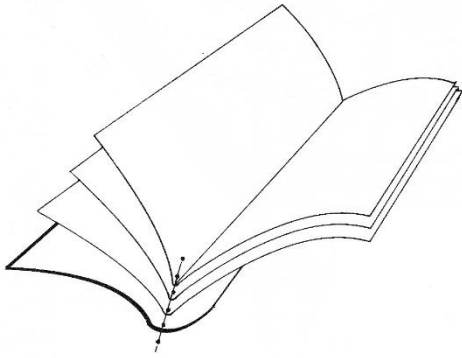
《くるみ製本》



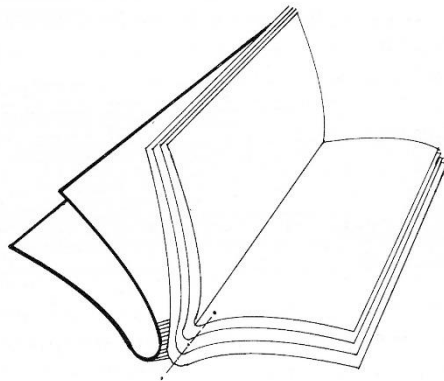
《とじ見返し》



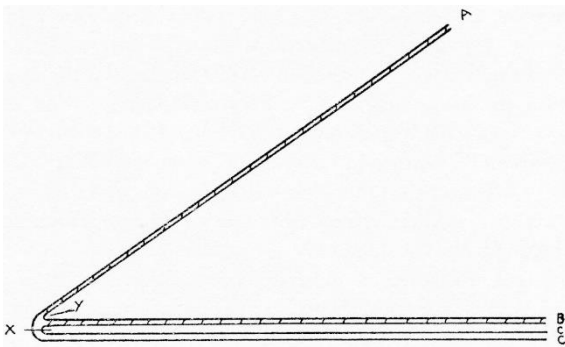
《巻き見返し》



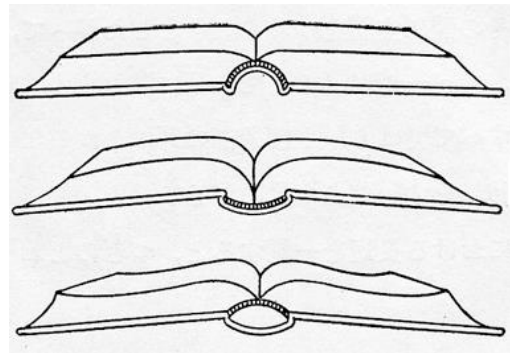
《貼り見返し》



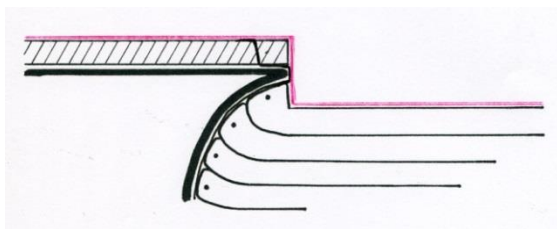
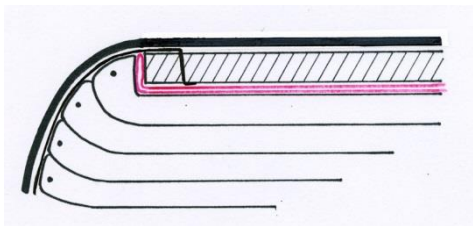
《貼り合わせ見返し》



《背の構造と柔軟性》



《とじつけ製本の負荷》



《くるみ製本の負荷》

